

## ZMLUVA O DIELO č. 2015/380

uzatvorená v zmysle § 536 a nasl. zákona č. 513/1991 Zb. Obchodný zákonník v znení neskorších predpisov, § 9 ods. 1 zákona č. 446/2001 Z. z. o majetku vyšších územných celkov v znení neskorších predpisov a Zásad hospodárenia s majetkom Trenčianskeho samosprávneho kraja

medzi zmluvnými stranami:

Objednávateľ:

**Trenčianske múzeum v Trenčíne**

Sídlo: Mierové námestie 46, 912 50 Trenčín  
Zastúpený:  
Kontakt:  
IČO: 34059199  
Bankové spojenie:  
IBAN:

(ďalej len „objednávateľ“)

a

Zhotoviteľ:

**Bláha ús, s r. o.**

Sídlo: Vraný 113, 273 73 Vraný, Česká republika  
Zastúpený:  
Kontakt:  
IČO: 279 40 195  
Bankové spojenie:  
IBAN:

(ďalej len „zhotoviteľ“)

Objednávateľ a zhotoviteľ ďalej len ako „zmluvné strany“.

### Čl. I Predmet zmluvy

1) Zmluvné strany sa na základe vzájomnej dohody rozhodli uzatvoriť túto zmluvu, predmetom ktorej je vykonanie diela: **výroba, prevoz a inštalácia múzejných vitrín (7 ks stojatých vitrín a 4 ks pultových vitrín) pre účely expozície v objekte kasární v areáli Trenčianskeho hradu, správcom ktorého je objednávateľ.** Podrobná špecifikácia diela, s výnimkou ceny je uvedená v prílohe (cenová ponuka zo dňa 9.4.2015), ktorá tvorí neoddeliteľnú súčasť tejto zmluvy.

2) Touto zmluvou sa zhotoviteľ zaväzuje vypracovať a odovzdať objednávateľovi dielo na základe požiadaviek objednávateľa a objednávateľ sa zaväzuje zaplatiť zhotoviteľovi za vykonané dielo dohodnutú cenu a riadne vykonané dielo prevziať.

3) Zhotoviteľ deklaruje, že múzejné vitríny budú spĺňať všetky technické a bezpečnostné predpisy a normy.

## Čl. II

### Cena za vykonanie diela

1) Zmluvné strany sa dohodli na cene za dielo podľa čl. I ods. 1, písm. a) vo výške **11.882,- €** (slovom: jedenásťtisícosemstoosemdesiatdva eur). Zmluvné strany sa dohodli, že cena bude uhradená naraz, t.j. bez zálohovej platby.

2) V cene sú na základe dohody zmluvných strán zahrnuté náklady na vykonanie prác, náklady na materiál potrebný pri vykonaní týchto prác, náklady na transport do miesta určenia (Trenčiansky hrad v Trenčíne) a náklady na montáž.

3) Zmluvné strany sa dohodli, že cena za vykonanie diela je konečná a zhotoviteľ nemá nárok účtovať si vyššiu cenu z dôvodu zmeny materiálov, výrobkov a pod., okrem prípadu, kedy dôjde k navýšeniu objemu prác z dôvodu, ktorý pri uzatvorení tejto zmluvy nebolo možné objektívne predvídať.

4) Objednávateľ je povinný zaplatiť dohodnutú sumu za vykonanie diela, podľa bodu 1 do 15 dní odo dňa doručenia faktúry.

5) Zhotoviteľ sa zaväzuje vystaviť faktúru za riadne a včas vykonané dielo najneskôr do 30 dní odo dňa odovzdania diela. Za deň odovzdania diela sa považuje deň podpísania preberacieho protokolu.

6) Faktúra sa považuje za zaplatenú dňom pripísania jej sumy na účet zhotoviteľa.

7) V prípade omeškania objednávateľa s úhradou platieb má zhotoviteľ právo účtovať odberateľovi popri plnení aj úroky z omeškania podľa Obchodného zákonníka.

## Čl. III

### Termín plnenia diela

1) Zhotoviteľ vykoná dielo za podmienok dojednaných v tejto zmluve **v termíne do 3. júna 2015**. Tento termín je možné predĺžiť len na základe vzájomnej dohody zmluvných strán.

2) Zhotoviteľ je povinný na žiadosť objednávateľa bezodkladne informovať ho o stave diela.

## Čl. IV

### Vykonanie diela a jeho odovzdanie

1) Zhotoviteľ vykoná činnosti spojené s výrobou a inštaláciou diela podľa tejto zmluvy na svoje náklady a nebezpečenstvo, pričom sa zaväzuje rešpektovať technické, špecifické a právne predpisy.

2) Zhotoviteľ v plnom rozsahu zodpovedá za bezpečnosť a ochranu zdravia pri práci všetkých osôb, ktoré sú oprávnené zdržiavať sa v priestore inštalácie diela a vybaví ich ochrannými pracovnými pomôckami.

3) Zhotoviteľ vyzve písomne objednávateľa na prevzatie diela najmenej 3 dni pred dňom dokončenia diela. O odovzdaní a prevzatí diela spíšu zmluvné strany protokol, v ktorom uvedú prípadné vady diela.

4) V prípade, ak sa objednávateľ bezdôvodne nedostaví na odovzdávanie diela, alebo ak odmietne podpísať protokol o odovzdaní a prevzatí diela, pre účely tejto zmluvy platí, že dielo bolo zhotoviteľom odovzdané v deň uvedený v oznámení podľa bodu 3 bez akýchkoľvek závad. V prípade, ak bude mať dielo v čase jeho odovzdania závady, je objednávateľ povinný tieto ním namietané vady presne špecifikovať v protokole o odovzdaní a prevzatí diela. V prípade, ak nebudú objednávateľom namietané vady diela zhotoviteľom odstránené okamžite, je zhotoviteľ povinný informovať objednávateľa o odstránení väd diela a vyzvať ho na prevzatie diela spôsobom uvedeným v bode IV.3 tejto zmluvy.

## **Čl. V**

### **Zodpovednosť za vady diela a záručná doba**

1) Zhotoviteľ zodpovedá za to, že predmet tejto zmluvy je zhotovený podľa noriem vzťahujúcich sa na predmet plnenia, dohodnutých zmluvných podmienok a že počas záručnej doby bude spôsobilý na použitie na obvyklý účel a zachová si obvyklé vlastnosti.

2) Záručná doba je 60 mesiacov a začína plynúť odo dňa prevzatia diela objednávateľom.

3) Objednávateľ sa zaväzuje, že prípadnú reklamáciu vady diela uplatní bezodkladne po jej zistení a to písomnou formou.

4) Zhotoviteľ sa zaväzuje začať s odstraňovaním prípadných väd do 3 dní od uplatnenia oprávnenej reklamácie objednávateľa a vady bezplatne odstrániť v čo najkratšom technicky možnom termíne.

5) Záruka sa nevzťahuje na vady a poruchy spôsobené akýmkoľvek konaním objednávateľa alebo akejkoľvek inej osoby, akýmkoľvek neodborným zásahom do diela vykonaným objednávateľom alebo inou treťou osobou, alebo pokiaľ boli bez predchádzajúceho písomného súhlasu zhotoviteľa vykonané akékoľvek zásahy do diela alebo akejkoľvek jeho zmeny.

6) Mechanické porušenie skiel nárazom a úderom je zo záruky vylúčené, s výnimkou bežného užívania zo strany návštevníkov expozície (najmä jemný dotyk prstom, opretie dlane a pod.) a bežnej manipulácie a údržby zo strany objednávateľa (najmä umývanie a čistenie vitrín).

## **Čl. VI**

### **Sankcie**

1) V prípade omeškania zhotoviteľa s odovzdaním predmetu diela v dohodnutom termíne (3. jún 2015) zaplatí zhotoviteľ objednávateľovi zmluvnú pokutu vo výške 200 € (slovom: dvesto eur) za každý začatý deň omeškania.

3) V prípade omeškania objednávateľa s úhradou faktúr si môže zhotoviteľ uplatniť úrok z omeškania vo výške 0,035% z celkovej ceny diela.

## **Čl. VII**

### **Zánik zmluvy**

1) Táto zmluva zaniká riadnym ukončením a odovzdaním diela zhotoviteľom objednávateľovi a zaplatením ceny za dielo podľa ustanovení tejto zmluvy objednávateľom zhotoviteľovi.

2) Táto zmluva môže zaniknúť aj na základe dohody zmluvných strán, a to ku dňu, ktorý si zmluvné strany dohodnú.

3) Objednávateľ si vyhradzuje právo odstúpenia od zmluvy v prípade ak by došlo k porušeniu povinností zhotoviteľa, pri ktorom môže dôjsť k materiálnym škodám alebo k ohrozeniu zdravia alebo života alebo k hrubému porušeniu právnych predpisov alebo platných technických noriem zo strany zhotoviteľa.

4) Objednávateľ je oprávnený odstúpiť od zmluvy aj v prípade podstatného prekročenia času plnenia, dohodnutého v čl. III bod 1 tejto zmluvy. Za podstatné prekročenie času plnenia sa považuje 15 dní odo dňa, od ktorého mal zhotoviteľ predmet diela odovzdať podľa čl. III tejto zmluvy.

5) Zhotoviteľ je oprávnený odstúpiť od zmluvy, ak objednávateľ neplní zmluvné záväzky a tým zhotoviteľovi znemožňuje realizáciu diela.

6) Odstúpenie musí byť oznámené druhej zmluvnej strane písomne. Súčasťou odstúpenia od zmluvy musí byť dôvod, pre ktorý jedna zo zmluvných strán odstupuje od zmluvy.

## Čl. VIII Záverečné ustanovenia

1) Táto zmluva nadobúda platnosť dňom podpísania zástupcami oboch zmluvných strán a účinnosť dňom nasledujúcim po dni zverejnenia na webovom sídle objednávateľa.

2) Zmluva môže byť zmenená len vo forme písomných číslovaných dodatkov, podpísaných oprávnenými zástupcami zmluvných strán.

3) Zmluvný vzťah sa riadi právnym poriadkom Slovenskej republiky. Pokiaľ v zmluve nie je dohodnuté niečo iné, platia pre zmluvný vzťah ňou založený ustanovenia Obchodného zákonníka.

4) Zmluva je vypracovaná v 3 paré, z ktorých 2 sú určené pre objednávateľa a 1 pre zhotoviteľa.

v Trenčíne, dňa 20.5.2015

TRENČIANSKE MÚZEUM

P.O. Box č. 120

4  
za objednávateľa

vo Vranom, dňa 22.5.2015

za zhotoviteľa

Príloha:

- cenová ponuka zo dňa 9.4.2015

Príloha č. 800  
Vraný 113 215 13  
DIEG CZAROVAN  
Tel.: 312 592 074 mobil: 603 506 189

# N A B Í D K A

## Trenčianské múzeum v Trenčíne - celoskleněné vitríny

**Zpracovatel, výrobce:**

**Bláha ús, s.r.o.**

Výroba úložných a výstavních systémů

IČ: 279 40 195

Vraný 9.4.2015

## OBSAH:

- Úvod
- Technický popis
- Specifikace - cenová nabídka
- Reference
- Termín dodání
- Záruční doba

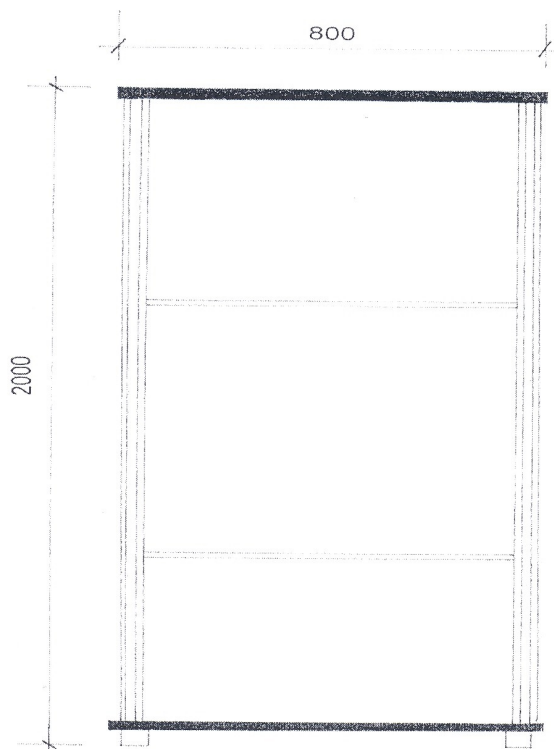
## Úvod

Na základě Vaší poptávky si Vám dovoluji předložit cenovou nabídku na celoskleněné prachotěsné vitríny dle popisu níže.

## Technický popis

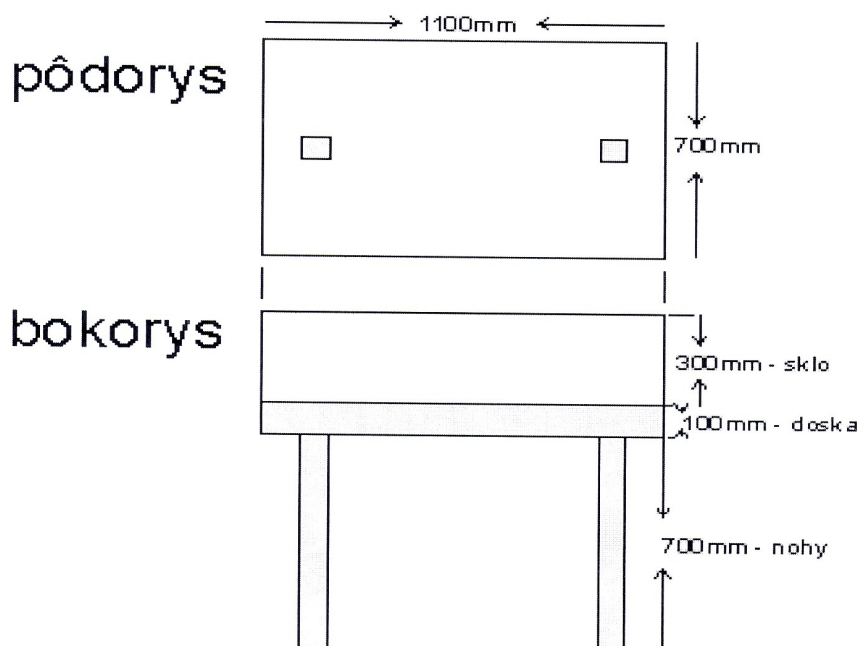
1. Celoskleněné prachotěsné stojate vitríny 7 kusov:

- hrúbka kaleného skla 8mm, sklo zapustené do drážok,
- otvárateľná vitrína, zámok s cylindrickou vložkou , pánty
- strop bodové led svietidlo + transformátor
- podstavec s nožičkami (DTD hr 25mm – prírodná dýha);
- základné rozmery vitríny – pôdorys 800 x 800mm, výška 2000mm.
- sklenené poličky (do šiestich pôjdu po 2 ks poličiek podľa nákresu, jedna vitrína bude bez poličiek )



2. Pultové vitríny celosklenné, otvárateľné, prachotesné 4 kusy:
- hrúbka kaleného skla 8mm;
  - rozmery podľa nákresu nižšie :

## Pultová vitrína, rozmery



### Specifikace – cenová nabídka

- 7 ks Sloupová vitrína š. 800 x hl. 800 x v. 2000 mm  
 4 ks Pultová vitrína š. 1100 x hl. 700 x 1100 (700 + 100 + 300 mm)  
 (s plným soklem výšky 800 mm)



V celkové ceně je zahrnuta výroba, dodávka a montáž, dodávka na klíč.

### Reference

- Muzeum Nový Jičín – stálá expozice
- Městské muzeum Slaný – speciální výklopné vitríny
- Vojenské muzeum Kaunas – Litva
- Národní muzeum umění Vilnius – Litva
- stálá expozice zámek Litvínov
- Vlastivědné muzeum v Olomouci
- Muzeum v Hodoníně
- Muzeum Nová paka

- Muzeum Žirovnice
- Muzeum v Ústí nad Labem
- A mnoho dalších

**Naše firma je držitelem certifikátů ČSN EN ISO 9001:2009- systém managementu kvality a ČSN EN ISO 14001:2005- systém environmentálního managementu**

**Termín dodání**

Termín dodání 4-6 týdnů po podpisu smlouvy o dílo.

**Záruční doba**

Dodavatel poskytuje záruky 60 měsíců